

MEIKO

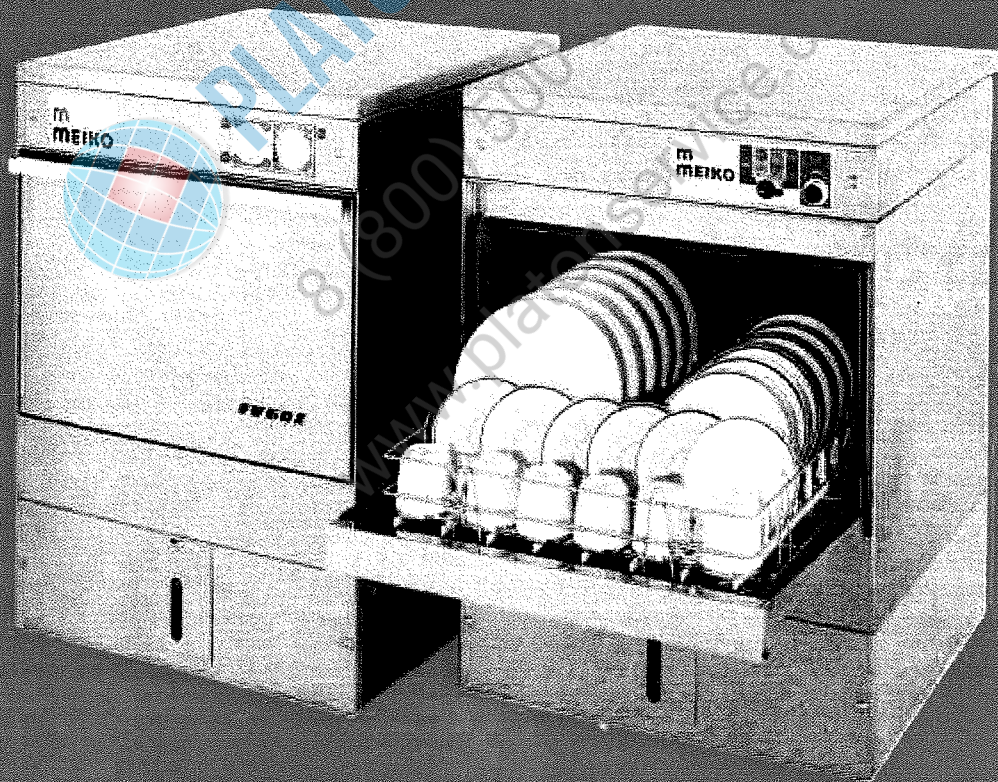
GRUPPE

1



*Geschirrspül- **FV40N** automaten **FV60E***

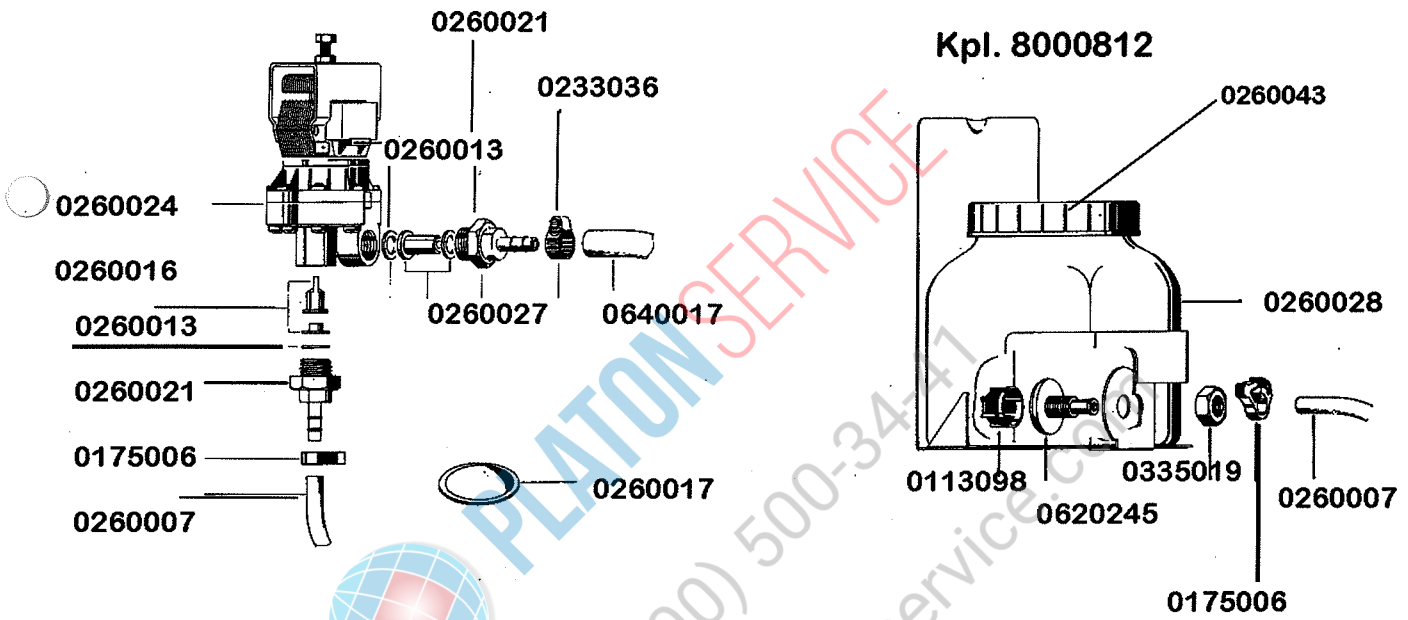
*Immer
sauberes Geschirr
und
gepflegte Gläser*



MEIKO

Dosiergerät

Delta 10



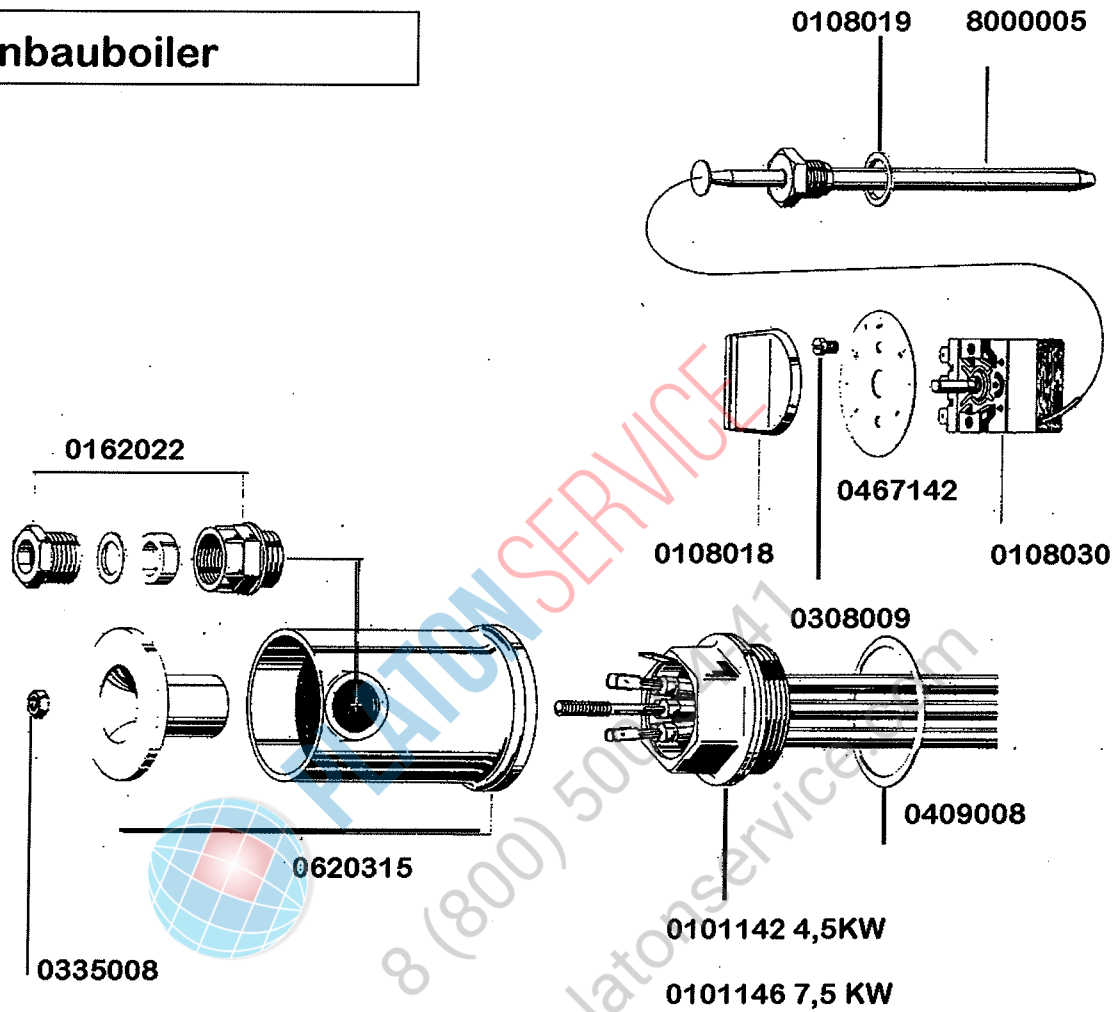
für Wandmontage
8070030

PLATON SERVICE
8 (800) 500-34-47
www.platonservice.de

FV 60 E

gültig ab 1.6.83
valid from 1.6.83 on
valable à partir du 1.6.83

Einbauboiler

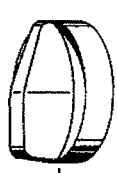


8000050 Einbauboilergehäuse EB 4,5- FV. 01.2

FV 60 E

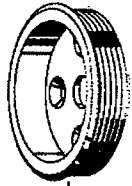
Elektroteile

gültig ab 1.6.83
valid from 1.6.83 on
valable à partir du 1.6.83

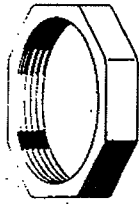


0620320

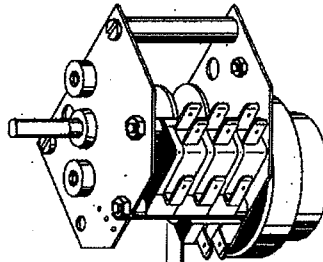
0306008



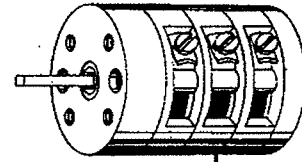
0620321



0620138



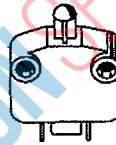
0124030



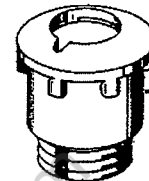
0123001



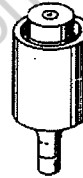
0150000



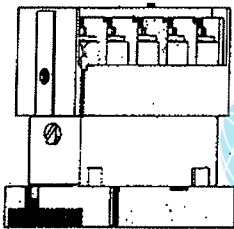
0122007



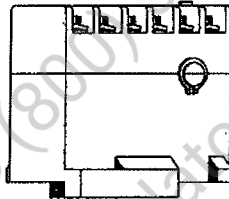
0145032



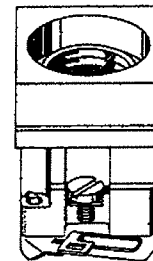
0145004



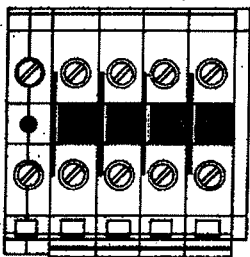
0135511



0135221
0135233



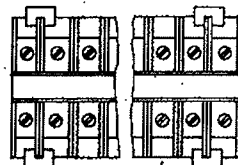
0145055



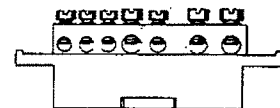
0153266
0153267
0153265
0153268



0152288

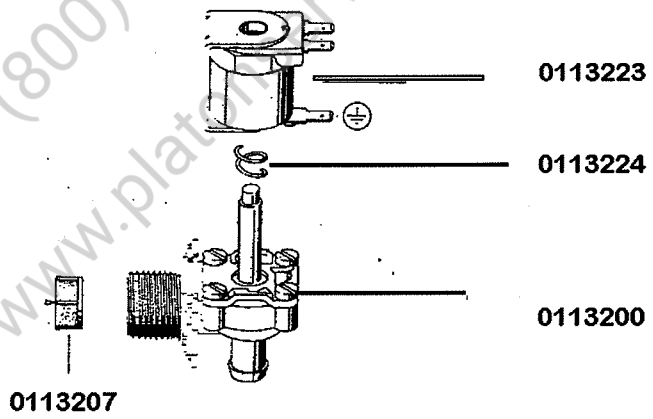
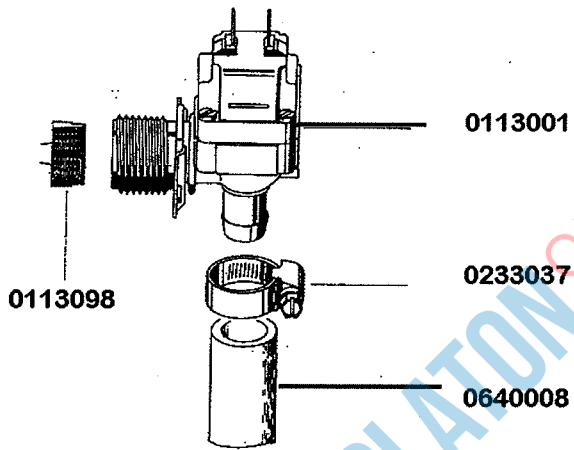


0153105 0153101



0153013
0153012

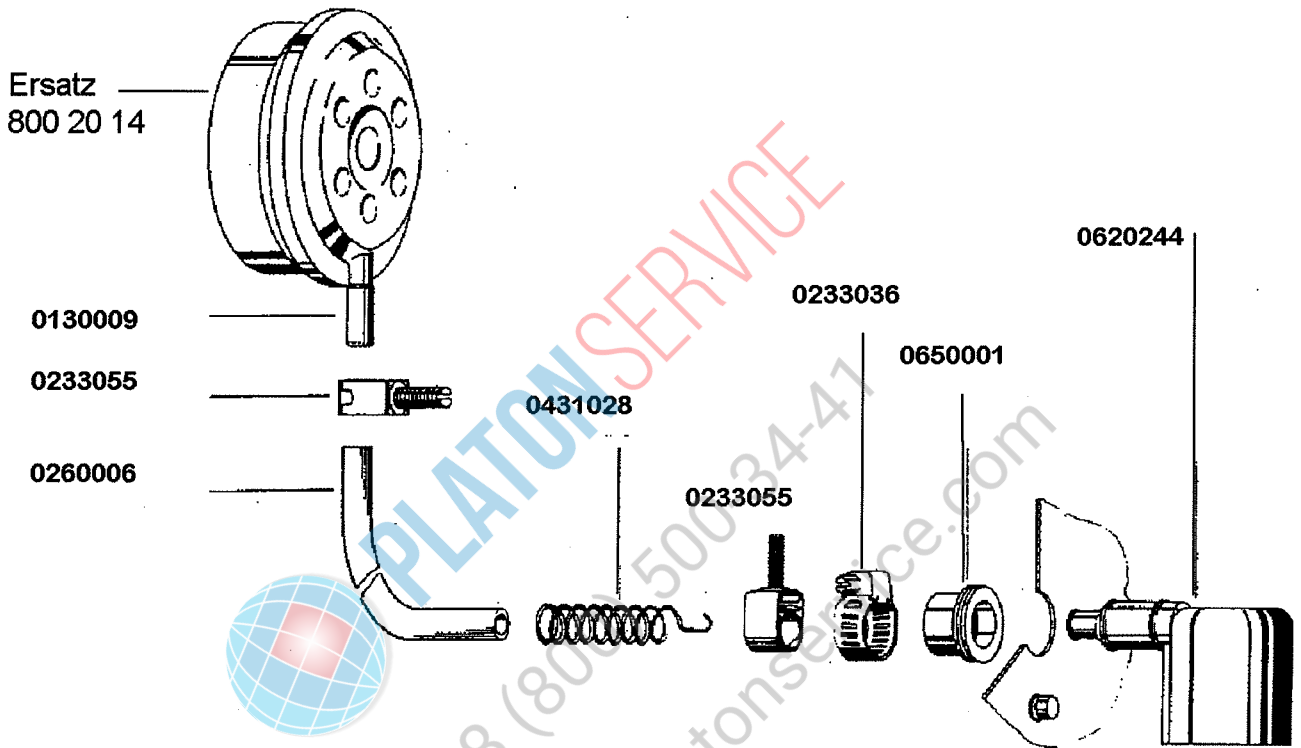
Magnetventil



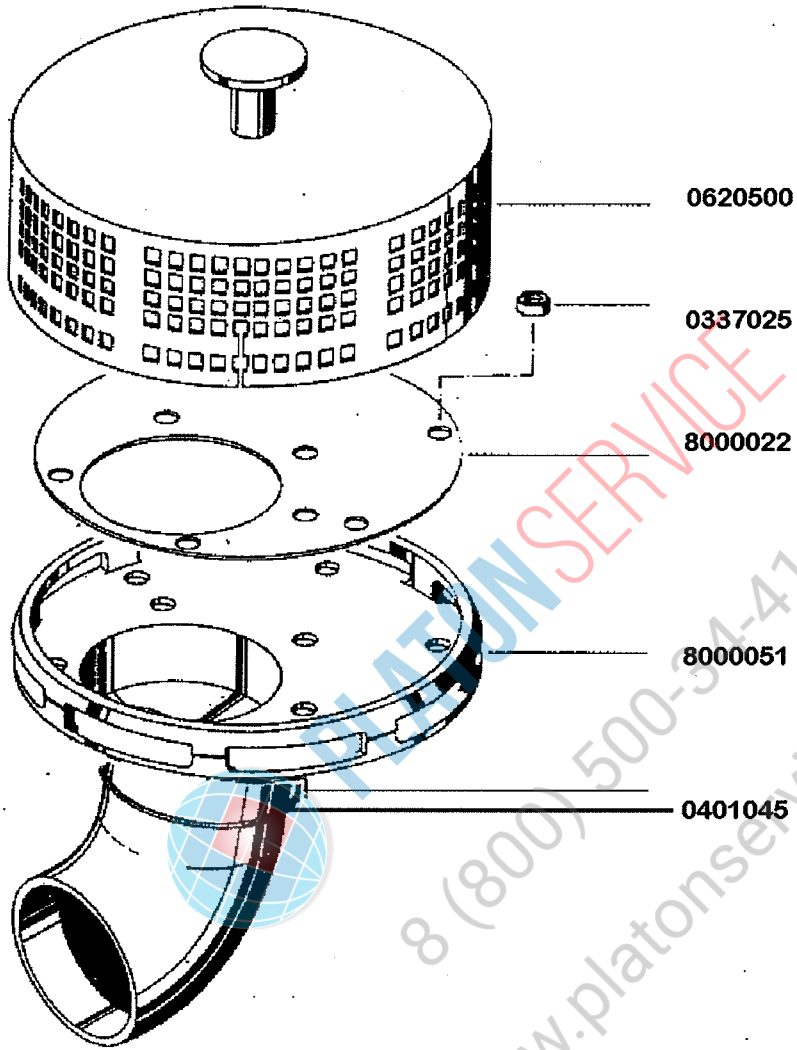
PLATON SERVICE
8 (800) 500-34-47
www.platon-service.com



FV 60 E
1983



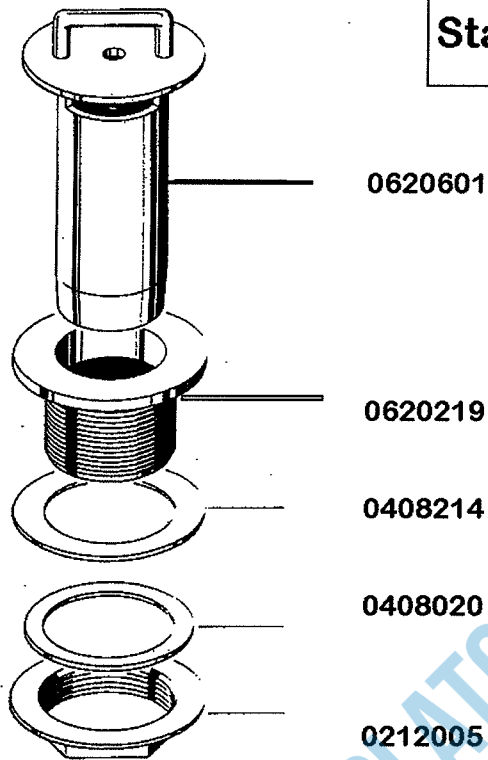
Pumpenansaugung



FV 60 E

gültig ab 1.6.83
valid from 1.6.83 on
valable à partir du 1.6.83

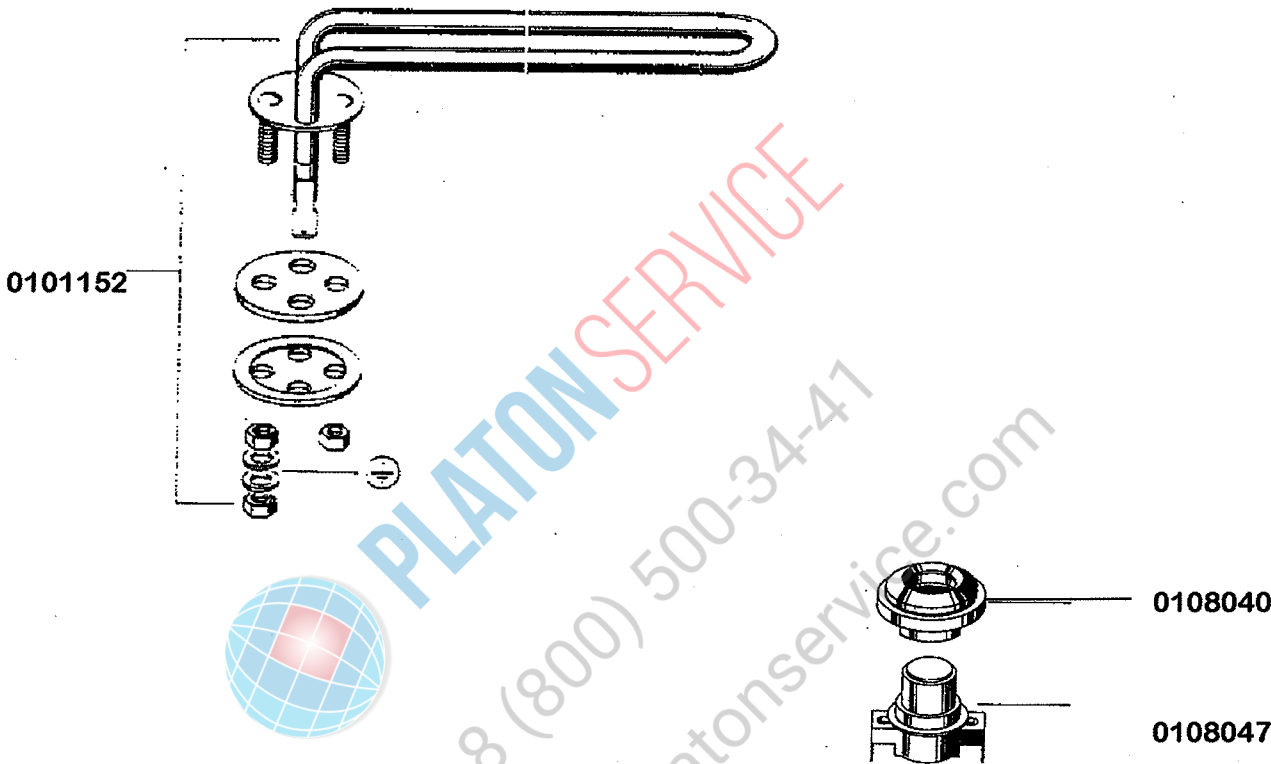
Standrohr Ablaufventil



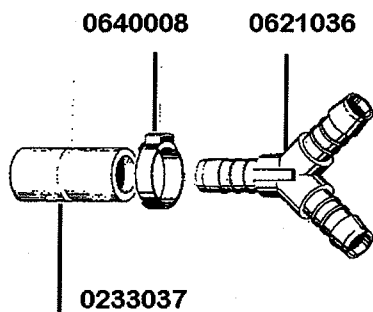
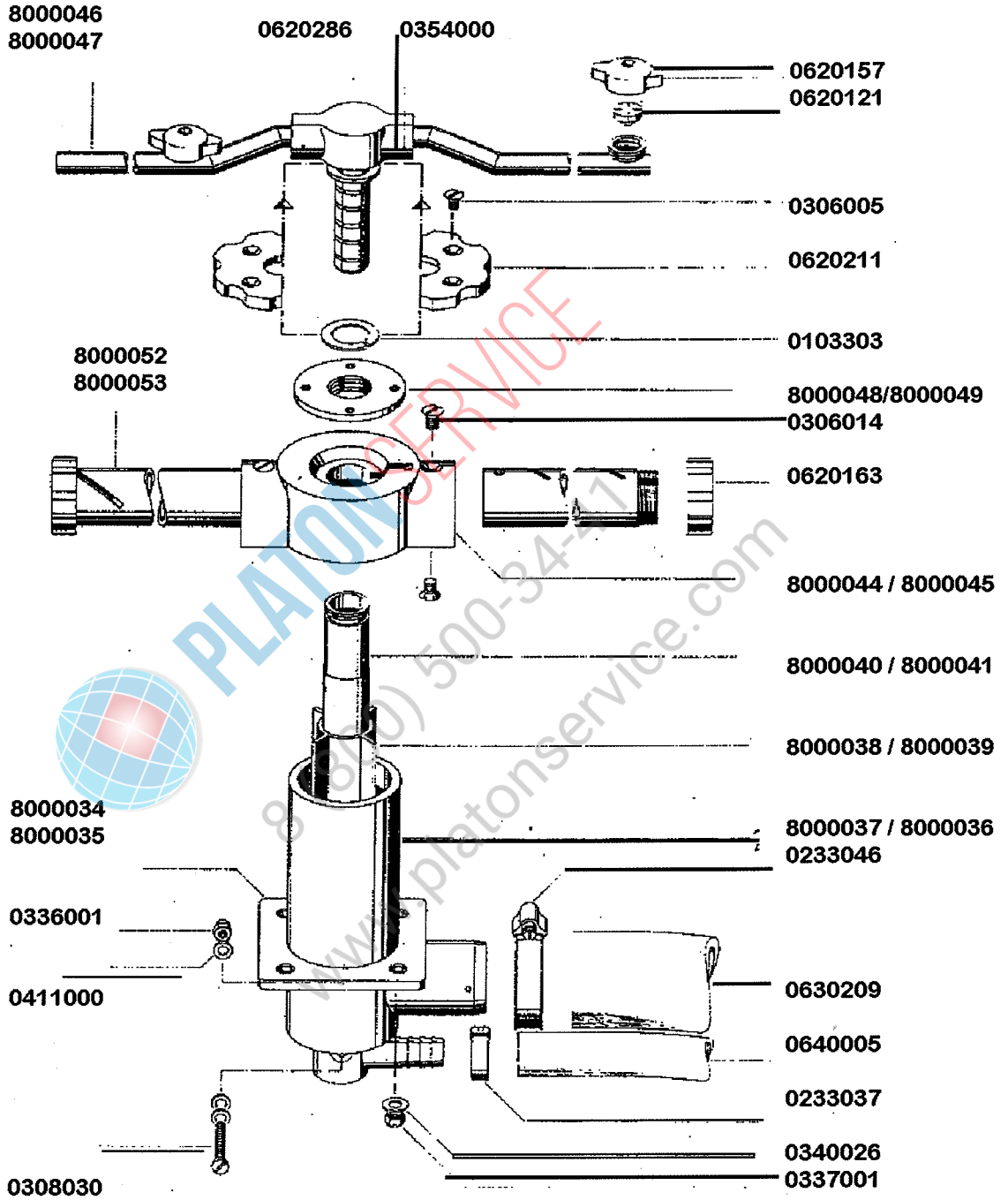
PLATON SERVICE
8 (800) 500-34-47
www.platonservice.com



Tankheizung

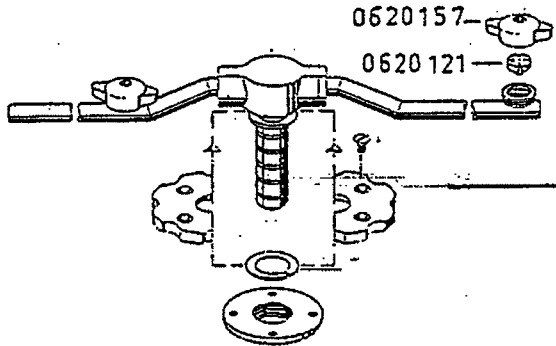


Wasch und Nachspülsystem

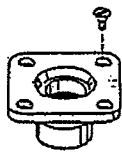


Wasch- und Nachspülsystem mit Blecharmen

FV 40 N ab 04/84
FV 60 E ab 05/86



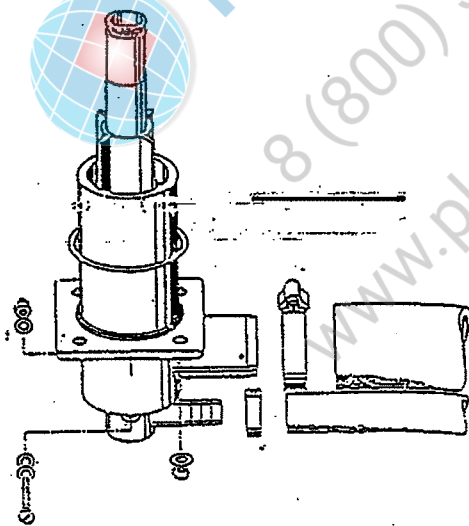
8000046 Kpl. unten
8000047 Kpl. oben



0620281 unten
0620282 oben



8000146 Kpl. unten
8000147 Kpl. oben



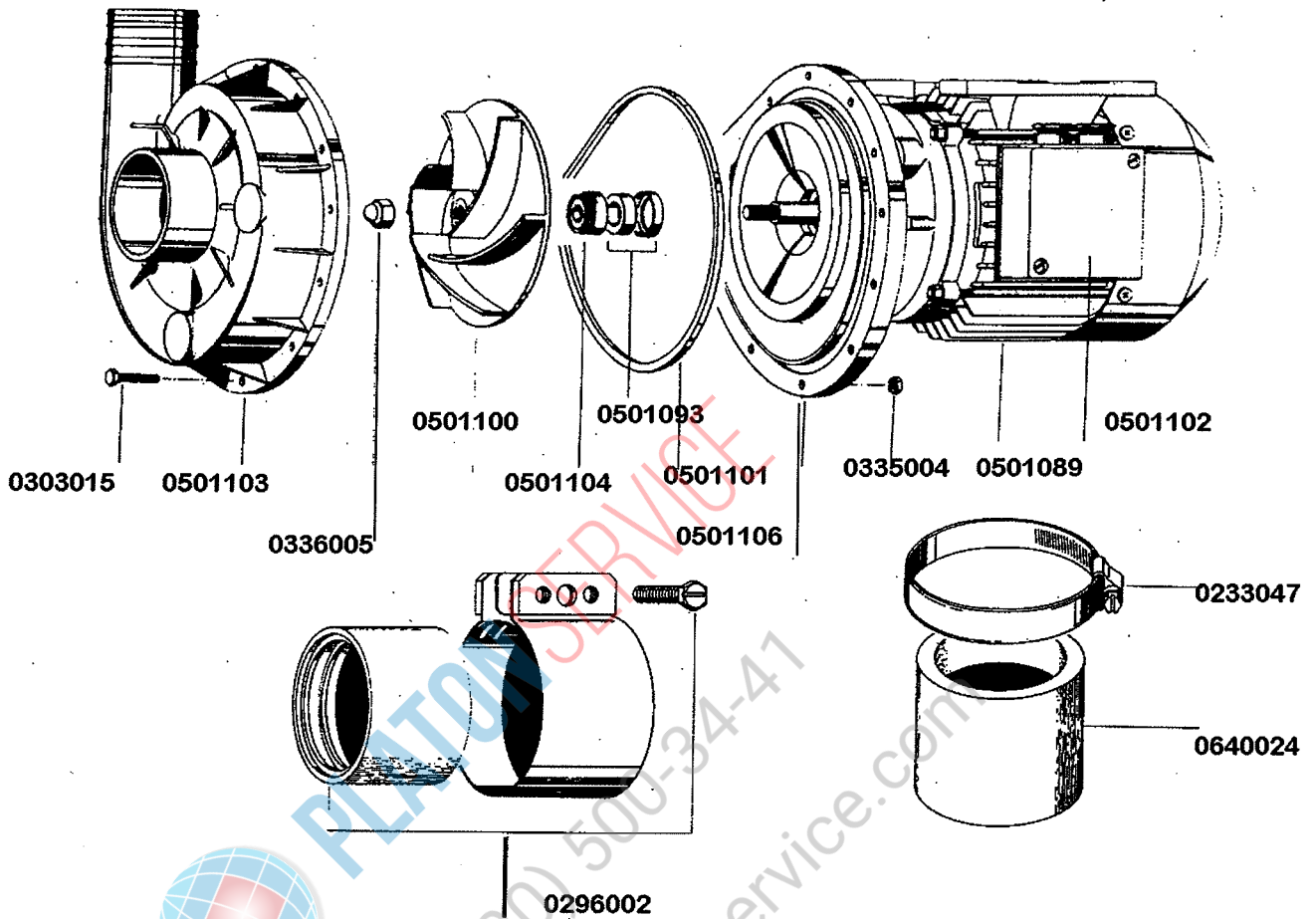
8003513 Kpl. oben
8003512 Kpl. unten



FV 60 E

Waschpumpe 0,9 KW

gültig ab 1.6.83
valid from 1.6.83 on
valable à partir du 1.6.83



0467008 Typenschild Pu 0,9 / 1295

